

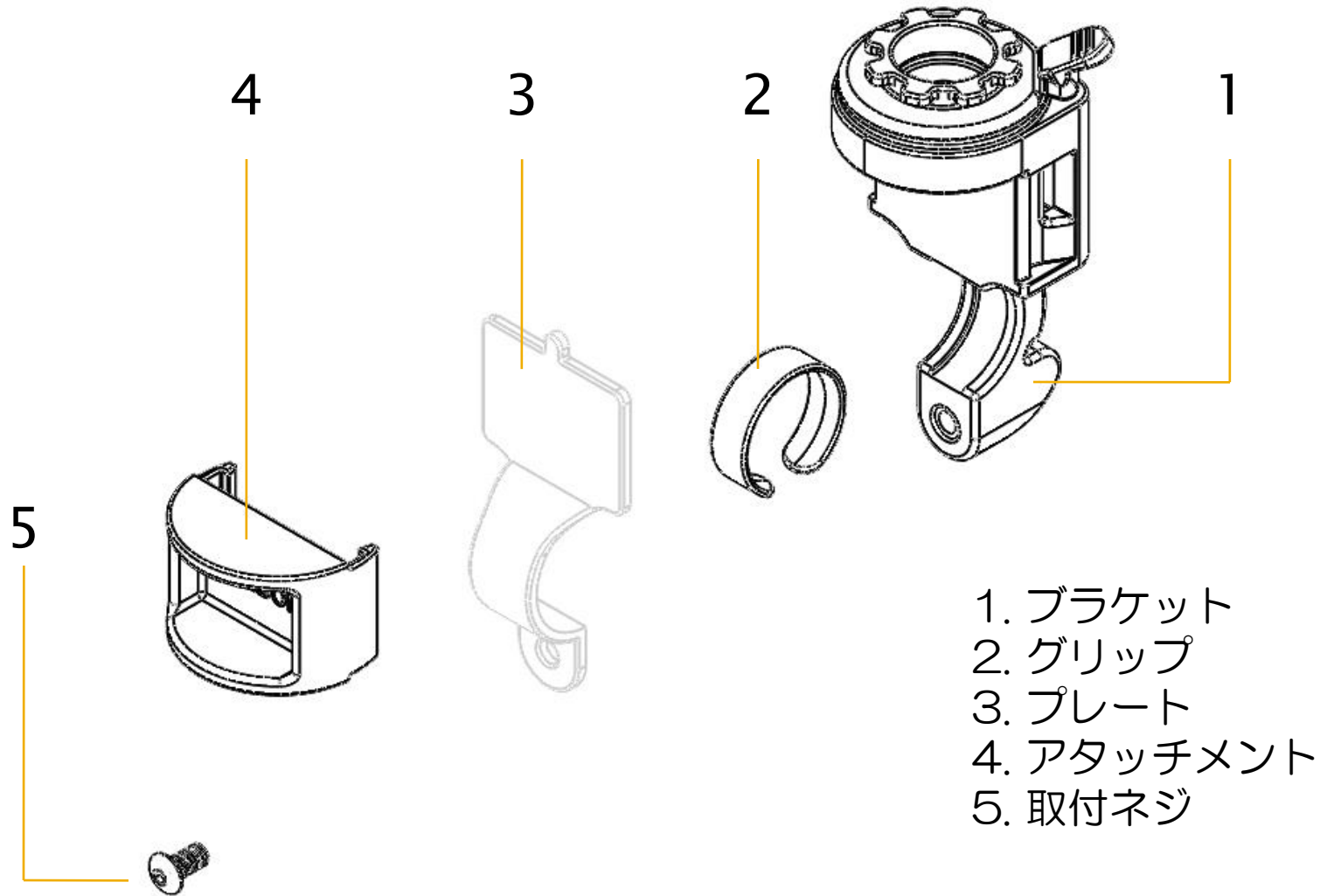
ガッチリムーバ

『取扱説明書』



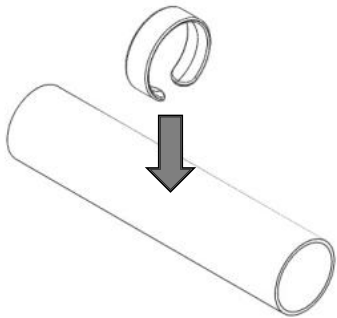
ELEBON®

1. 基本型 GM-01/GM-02 構成パーツ



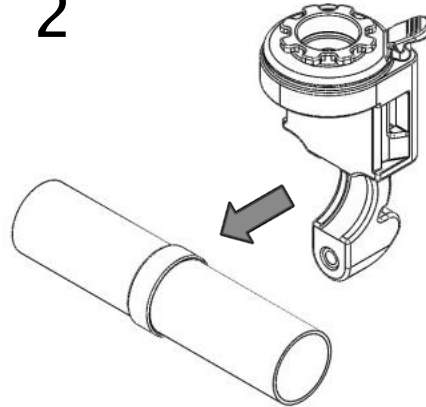
2. 基本型 GM-01/GM-02 取付方法

1



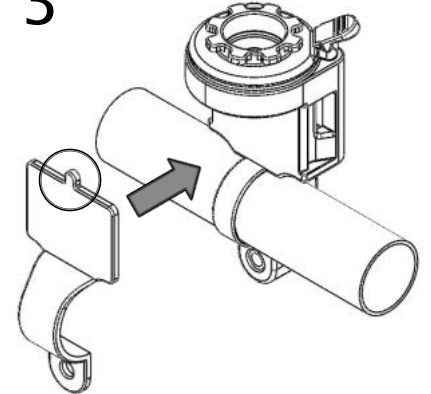
ハンドルにグリップを装着します。

2



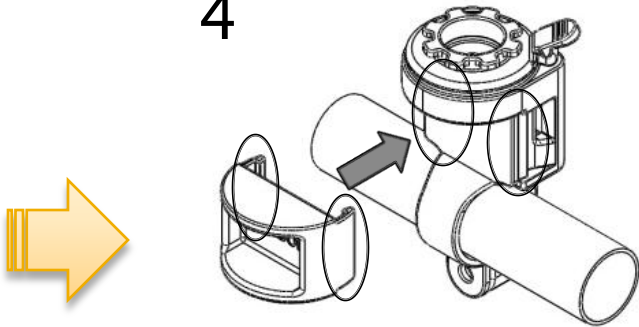
次にブラケットを装着します。
※ ブラケットの溝にグリップが嵌る
ように合わせて装着します。

3



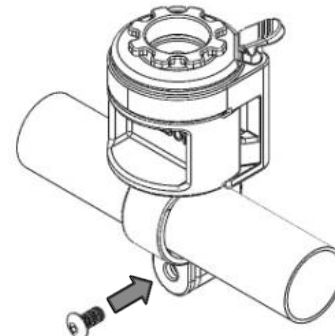
次にプレートを装着します。
※ 上部の突起部をブラケットの穴に
挿入して装着します。

4



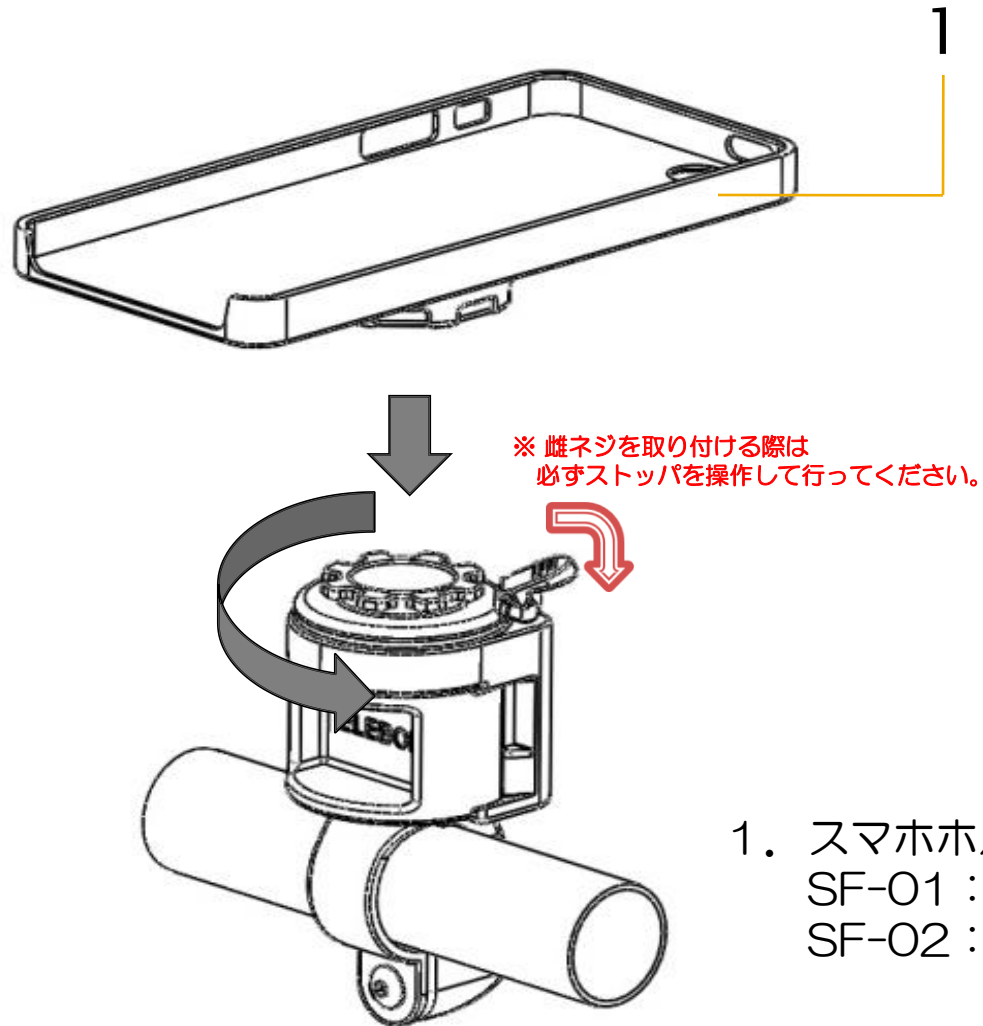
次にアタッチメントを装着します。
※ 爪部と溝部を吻合し装着します。

5



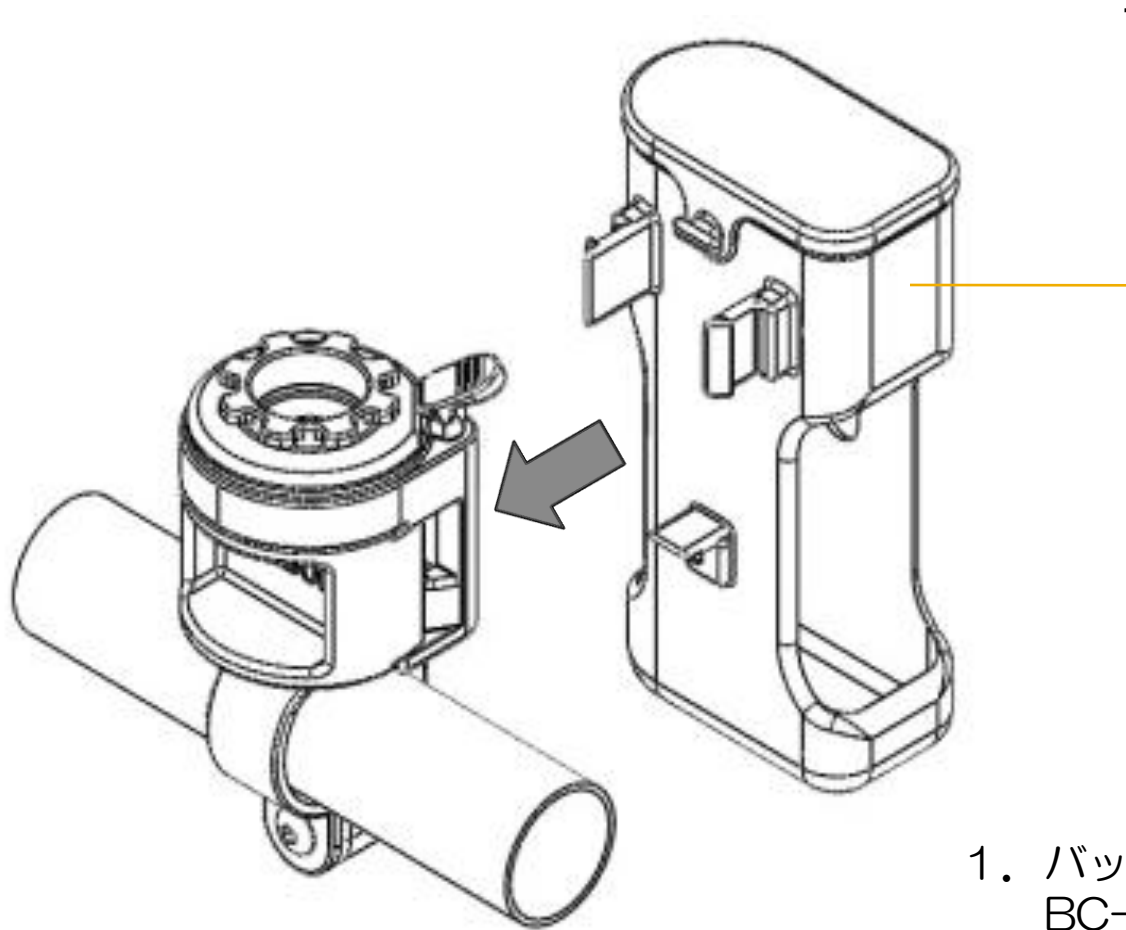
最後に取付ネジを付属の六角レンチで装着します。
※ 1.5Nm以上のトルクで締め付けないでください。

3. SF-01/SF-02 取付方法



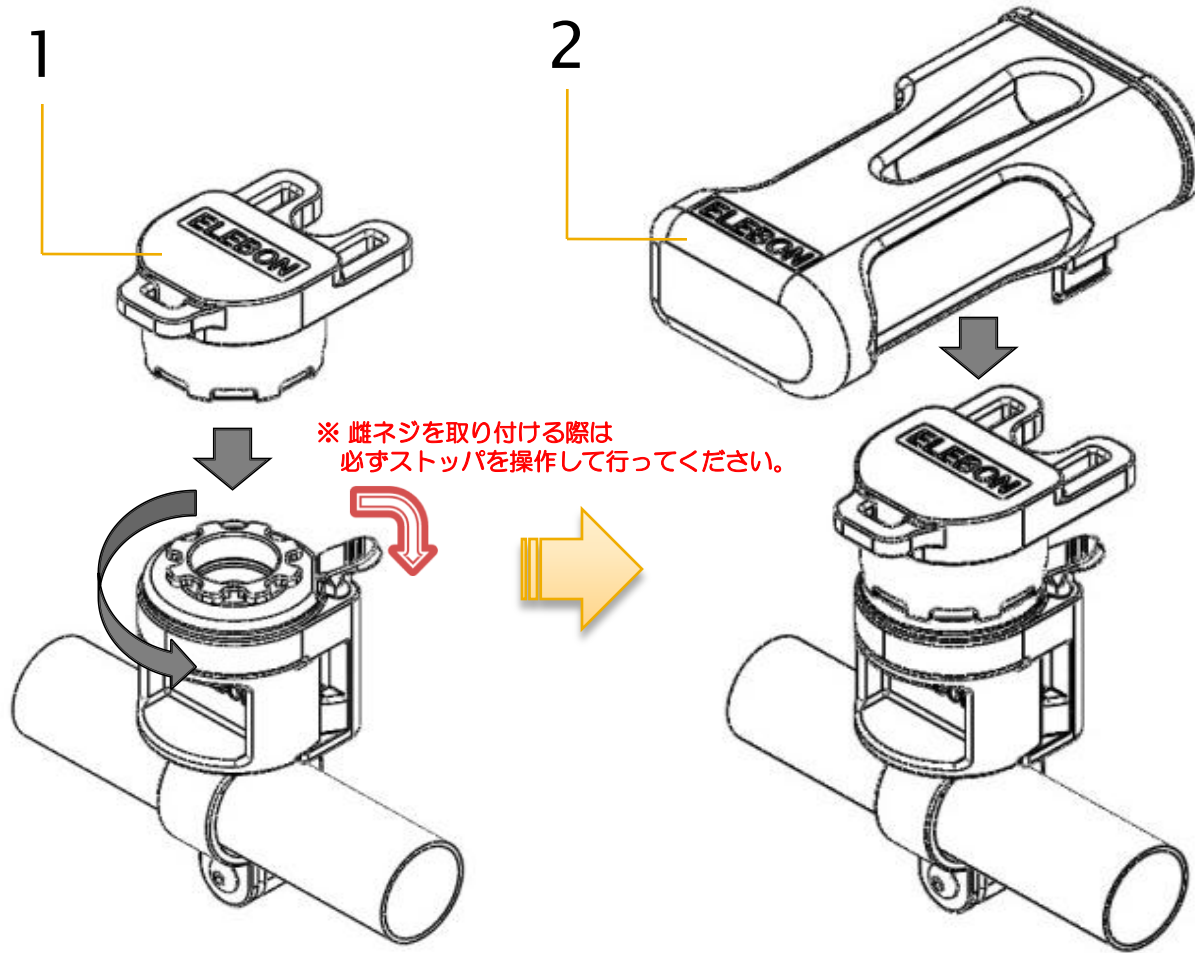
1. スマホホルダー
SF-01 : iphone5/5s
SF-02 : iphone6

4. BC-01 取付方法



1. バッテリーケース
BC-01

5. RB-04 + BC-01 取付方法



6. 注意事項

1. 対応機種本体は付属しません。
2. スマホホルダーに対応機種本体が入ったことを確認して、走行してください。
3. ハンドル取付部にゆるみがないことを確認してください。
4. 不安定な角度で使用しないでください。
5. 運転操作の妨げになる場所に取り付ないでください。
6. 取付ネジは1.5Nm以上のトルクで締め付ないでください。
7. 防水構造ではありませんので、雨天では使用しないでください。

7. 警告事項

1. 走行中の画面注視・操作は大変危険ですので、おやめください。
2. 運転者は道路交通法に従い、走行してください。
3. 対応機種本体以外には使用しないでください。
4. 用途以外には使用しないでください。
5. 変形や割れなどの異常を発見した場合は、直ちに使用を中止してください。
6. 本製品の故障、またはその使用によって生じた事故や直接・間接の損害について、当社は一切の責任を負うことは出来ませんので、あらかじめご了承ください。
7. 本製品を使用中に発生したデータやプログラムの消失、または破損についての保障はいたしかねますので、あらかじめご了承ください。
8. 本製品を分解・修理・加工・改造はしないでください。
9. 本製品に強い衝撃や無理な力を与えないでください。
10. 舗装・未舗装路を問わず、路面の段差を乗り越える際などに発生する衝撃の度合によっては、凶らずもロックが外れる場合があります。本製品および対応機種本体の落下防止は、使用者本人のリスクにおいて行ってください。
11. 装着後、走行距離に応じて調整可動部や固定部の点検および取付ネジの増し締めなどを定期的に行ってください。
12. 本製品は雨水、砂・粉塵などから保護する機能はありません。対応機種本体の傷つき、防水、防塵対策などは使用者本人のリスクにおいて行ってください。
13. 対応機種本体を設置したままでの放置はしないでください。
14. 本製品および装着した対応機種本体の盗難防止対策は、使用者本人のリスクにおいて行ってください。
15. 本製品の使用によって生じた、いかなる損害に対して保証いたしかねますので、あらかじめご了承ください。